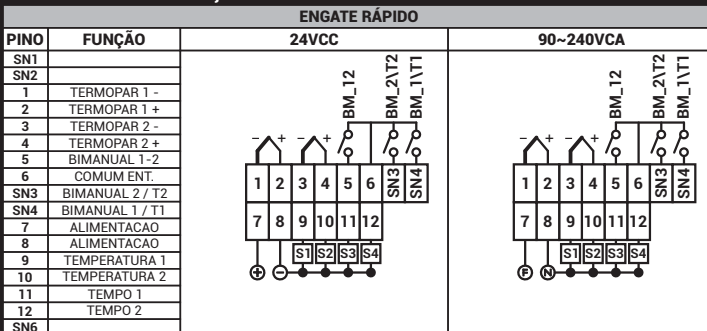




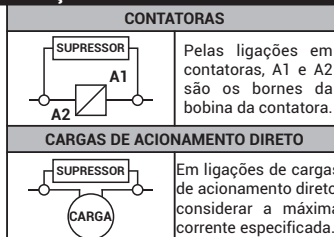
**MMF72-012**

**ESQUEMAS DE LIGAÇÃO**

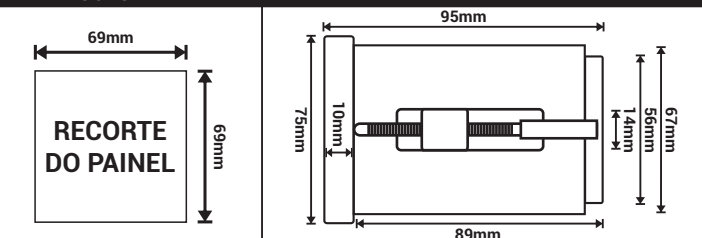


**RECOMENDAÇÕES DE INSTALAÇÃO E LIGAÇÕES EM SUPRESSORES**

- 1 - Cabos de sensores analógicos e digitais não podem estar no mesmo eletroduto por onde passam os cabos de alimentação e acionamento das cargas;
- 2 - Instale supressores de transientes (filtros RC, vendidos separadamente) em paralelo com as cargas, a fim de aumentar a vida útil dos relés;
- 3 - A alimentação do controlador deve ser proveniente de uma rede própria para instrumentação. Caso não seja possível, sugerimos a instalação de um filtro de linha para proteger o controlador.



**DIMENSÕES**



**FUNÇÕES**

TABELA NÍVEL 1

REFERÊNCIA	DESCRIÇÃO	MÍNIMO	MÁXIMO	UNIDADE	PADRÃO	FUNÇÃO
°C1	Temperatura de Set-Point 1	000	990	°C	100	Será a temperatura 1 que o termostato irá fazer o controle.
°C2	Temperatura de Set-Point 2	000	990	°C	100	Será a temperatura 2 que o termostato irá fazer o controle.
T-1	Tempo total do temporizador 1	00.1	99.9	Ds	10.0	Tempo total do temporizador 1.
T-2	Tempo total do temporizador 2	00.1	99.9	Ds	10.0	Tempo total do temporizador 2.

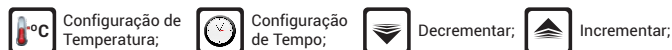
TABELA NÍVEL 2

REFERÊNCIA	DESCRIÇÃO	MÍNIMO	MÁXIMO	UNIDADE	PADRÃO	FUNÇÃO
F-1	Offset de Temperatura 1	-30	30	°C	0	Correção de leitura da entrada. Desloca-se a temperatura entre -30°C e 30°C para prevenir perdas como: descalibrações ou posicionamento do sensor, em relação a massa que deve ser aquecida.
F-2	Offset de Temperatura 2	-30	30	°C	0	Correção de leitura da entrada. Desloca-se a temperatura entre -30°C e 30°C para prevenir perdas como: descalibrações ou posicionamento do sensor, em relação a massa que deve ser aquecida.
F-3	Histerese das Temperaturas 1 e 2	1	20	°C	2	Faixa de temperatura em torno do set-point, onde comanda o acionamento da saída.
F-4	Tempo de Retenção ou Alarme	00.1	99.9	S	00.1	Tempo mínimo que o pedal ou bimanual permanece ligado, para executar o tempo;
F-5	Modos do disparo do Tempo	0	1		0	<b>0 - Bimanual:</b> As entradas são responsáveis para ativar o tempo, quando o bimanual for ativado. BM_12 + BM_2/T2: Ativa Tempo 1 (T-2);      BM_12 + BM_2/T2: Ativa Tempo 1 (T-1); <b>1 - Pedal:</b> Cada pedal ativa o tempo determinado. BM_2/T2: Ativa T2      BM_1/T1: Ativa T1
F-6	Escala de Tempo do Temporizador 1	0	4		0	0 - Décimos/segundo;    1 - Segundos;    2 - Décimos/minuto;    3 - Minutos;    4 - Horas;
F-7	Escala de Tempo do Temporizador 2	0	4		0	0 - Décimos/segundo;    1 - Segundos;    2 - Décimos/minuto;    3 - Minutos;    4 - Horas;
F-8	Parada Operacional	0	1		1	0 - DESABILITADA    1 - HABILITADA

**ESPECIFICAÇÕES TÉCNICAS**

- Alimentação: 24VCA-VCC / 90~240VCA (conforme pedido);
- Sensor de Temperatura: Termopar J;
- Temperatura do Controle: -31°C a 990°C;
- Corrente das Saídas: Relé 7A/125V;

**TECLAS**



**ACESSO AOS PARÂMETROS NÍVEL 1**

Pressione o botão e insira a senha de acesso com as teclas e . Aplicado os ajustes, aperte a tecla , para confirmar. Para ajustar os parâmetros de tempo, pressione o botão e insira a senha com as teclas e . Para confirmar, pressione o botão novamente.

**ACESSO AOS PARÂMETROS NÍVEL 2 (SENHA: 156)**

Pressione o botão por 5 segundos e insira a senha de acesso com as teclas e , depois confirme com a tecla .



**ACESSO AOS PADRÕES DE FÁBRICA (SENHA: 186)**

Pressione o botão por 5 segundos e insira a senha de acesso com as teclas e , depois confirme com a tecla .



**MENSAGENS ESPECIAIS**

DISPLAYS SUPERIOR E INFERIOR	DISPLAY SUPERIOR
	VERSÃO DE SOFTWARE DO CONTROLADOR E CÓDIGO REFERÊNCIA DO PRODUTO
	VERIFICAR SENSOR, SAÍDA ANALÓGICA ABERTA
	PRIMEIRA LEITURA DE TEMPERATURA, AO LIGAR