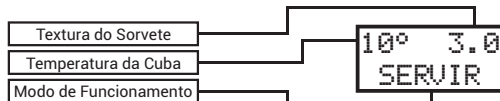




TELA DE TRABALHO



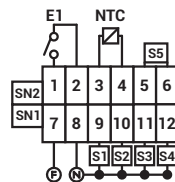
TELA DE CONFIGURAÇÃO DA TEXTURA

Pressione o botão Textura, para ajustar a textura que a máquina deve manter o sorvete, durante o ciclo Servir. Para confirmar e sair, pressione novamente o botão.



ESQUEMAS DE LIGAÇÃO

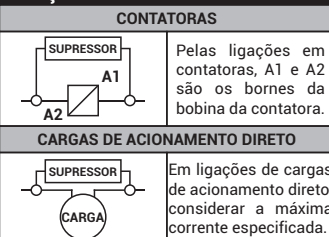
SUPERIOR			INFERIOR		
1	MANOPLA	7	FASE		
2	MANOPLA	8	NEUTRO		
3	TEMPERATURA	9	COMPRESSOR		
4	TEMPERATURA	10	CAPACITOR		
5	BATEDOR C.SECO	11	ALÍVIO		
6	BATEDOR C.SECO	12	CONSERVAÇÃO		



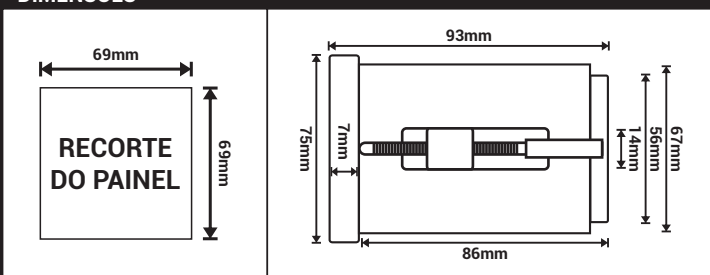
LEITOR DE TEXTURA			
SN1	CORRENTE	SN2	CORRENTE

RECOMENDAÇÕES DE INSTALAÇÃO E LIGAÇÕES EM SUPRESSORES

- 1 - Cabos de sensores analógicos e digitais não podem estar no mesmo eletroduto por onde passam os cabos de alimentação e acionamento das cargas;
- 2 - Instale supressores de transientes (filtros RC, vendidos separadamente) em paralelo com as cargas, a fim de aumentar a vida útil dos relés;
- 3 - A alimentação do controlador deve ser proveniente de uma rede própria para instrumentação. Caso não seja possível, sugerimos a instalação de um filtro de linha para proteger o controlador.



DIMENSÕES



INFORMAÇÕES COMPLEMENTARES

- * Consulte manuais do inversor e motor que serão utilizados, para mais detalhes de ligação;
- * Um dos fios da alimentação do inversor, cruza no transformador de corrente interno do aparelho, passando pelos pinos de corrente (SN1 e SN2).

FUNÇÕES

TABELA NÍVEL 2

REFERÊNCIA	DESCRIÇÃO	MÍNIMO	MÁXIMO	UNIDADE	PADRÃO	FUNÇÃO
F2	Ciclo Modo Servir	00:01	99:59	hh:mm	00:04	Reinicia o processo de condicionamento do sorvete, até a textura ajustada no modo Servir.
F3	Ciclo Modo Conservar	00:01	99:59	hh:mm	00:40	Reinicia o processo de condicionamento do sorvete, até a textura ajustada no modo Conservar.
F4	Tempo de Conservar	00:01	99:59	mm:ss	00:50	Tempo em que permanece ligado o compressor, a cada ciclo do modo Conservar.
F5	Tempo Ciclo Sobre-Corrente	00:01	99:59	hh:mm	00:10	Tempo para rearme, caso o motor ultrapasse o limite máximo.
F6	Corrente de Proteção	01.0	99.0	A	12.5	Máx. de corrente permitido. Caso o limite atingir, o aparelho ativa uma rotina de emergência, que suspende o processo, evitando danos à máquina. Mantendo-se assim, durante o tempo ajustado.
F7	Tempo de Limpeza	00:01	99:59	hh:mm	00:10	Tempo onde o controlador mantém o batedor ligado para limpeza.
F8	Tempo de Alívio	00:01	99:59	mm:ss	00:06	A saída de alívio permanece ligada antes do processo de refrigeração, equilibrando a pressão na tubulação do compressor.
F9	Tempo de Arranque	00:01	99:59	mm:ss	00:05	Tempo de retardo após o batedor acionar para monitorar a corrente (F6). Permite o arranque, sem detectar um ciclo de emergência por sobre-corrente.
F10	Tempo Amaciar	00:01	99:59	mm:ss	00:10	O batedor fica ligado após o compressor desligar, não congelando a lateral do cilindro e a pá.
F11	Trabalho Mínimo	00:01	99:59	mm:ss	00:10	Tempo mínimo de funcionamento após ligar o batedor e o compressor, evitando arranques em curto espaço de tempo. Depois deste tempo, é monitorado a textura do sorvete.
F12	Tempo Capacitor	010	900	ms	200	Tempo que a saída do capacitor permanece ligada, para partir o compressor.
F13	Tempo Servir	00:01	99:59	hh:mm	00:10	Tempo máximo para manter o compressor ligado no modo Servir, caso a textura não for atingida.
F14	Textura da Conservação	01.0	10.0	A	3.5	Controle de textura da máquina durante o tempo de conservação. Atingindo a altura ajustada, finaliza o ciclo o que ocorrer primeiro.
F15	Temperatura da Conservação	00	20	°C	00	Temperatura de controle de conservação
F16	Histerese da Conservação	2	20	°C	08	Faixa de temperatura em torno do set-point, onde o controlador liga a saída. Ela desliga quando a temperatura cair ao valor do set-point, religando, quando subir para "set-point +Histerese".
F17	Offset da Conservação	+20	-20	°C	00	Correção de leitura da entrada analógica. Desloca-se a temperatura entre -20°C e 20°C, prevenindo perdas como: descalibrações ou posicionamento do sensor.
F18	Máxima Textura no Servir	01.0	25.0	A	8.0	Máximo valor que pode ser ajustado na textura pelo usuário.
F19	Mínima Textura no Servir	01.0	25.0	A	2.0	Mínimo valor que pode ser ajustado na textura pelo usuário.
F20	Compressor separada para Cubas	NAO	SIM	NAO	NAO	SIM: Possui compressor especial. NAO: Conservação feito com solenoide.
F21	Máquina com ou sem Degelo	NAO	SIM	NAO	NAO	SIM: Faz degelo. NAO: Não faz degelo.
F22	Mínima corrente de trabalho para motor do batedor	00.0	10.0	A	00.0	Se a corrente do motor durante o trabalho não for maior que esse valor o aparelho ativa uma rotina de emergência, evitando o congelamento dos cilindros.
F23	Tensão Mínima para indicação	000	240	V	000	Tensão mínima que controlador passa a exibir no display. Caso a tensão lida esteja acima desse valor, é exibido a temperatura normalmente.
F24	Tempo de solenoide conservacao	00:01	99:59	mm:ss	05:00	Tempo máximo no CICLO SERVIR que a saída solenóide de conservação permanece ligada caso ainda não tenha atingido a temperatura de conservação configurada. No CICLO CONSERVA, esse tempo é no mínimo 05:00.

ESPECIFICAÇÕES TÉCNICAS

- Alimentação: 90~240VCA;
- Sensor de Temperatura: NTC;
- Temperatura do Controle: -50°C a 99°C;
- Corrente das Saídas: Relé-3A/220V;

TECLAS

- Ligar; Incrementar;
- Modo Servir; Contador;
- Modo Limpar; Modo Degelo;
- Desligar; Decrementar;
- Modo Conservar;
- Modo Textura; Configurações;

ACESSO AOS PARÂMETROS NÍVEL 2 (SENHA: 156)

Pressione o botão por 5 segundos e insira a senha de acesso com as teclas e , depois confirme com a tecla .



ZERAR CONTADORES (SENHA: 216)

Pressione o botão por 5 segundos e insira a senha de acesso com as teclas e , depois confirme com a tecla .



ACESSO AOS PADRÕES DE FÁBRICA (SENHA: 186)

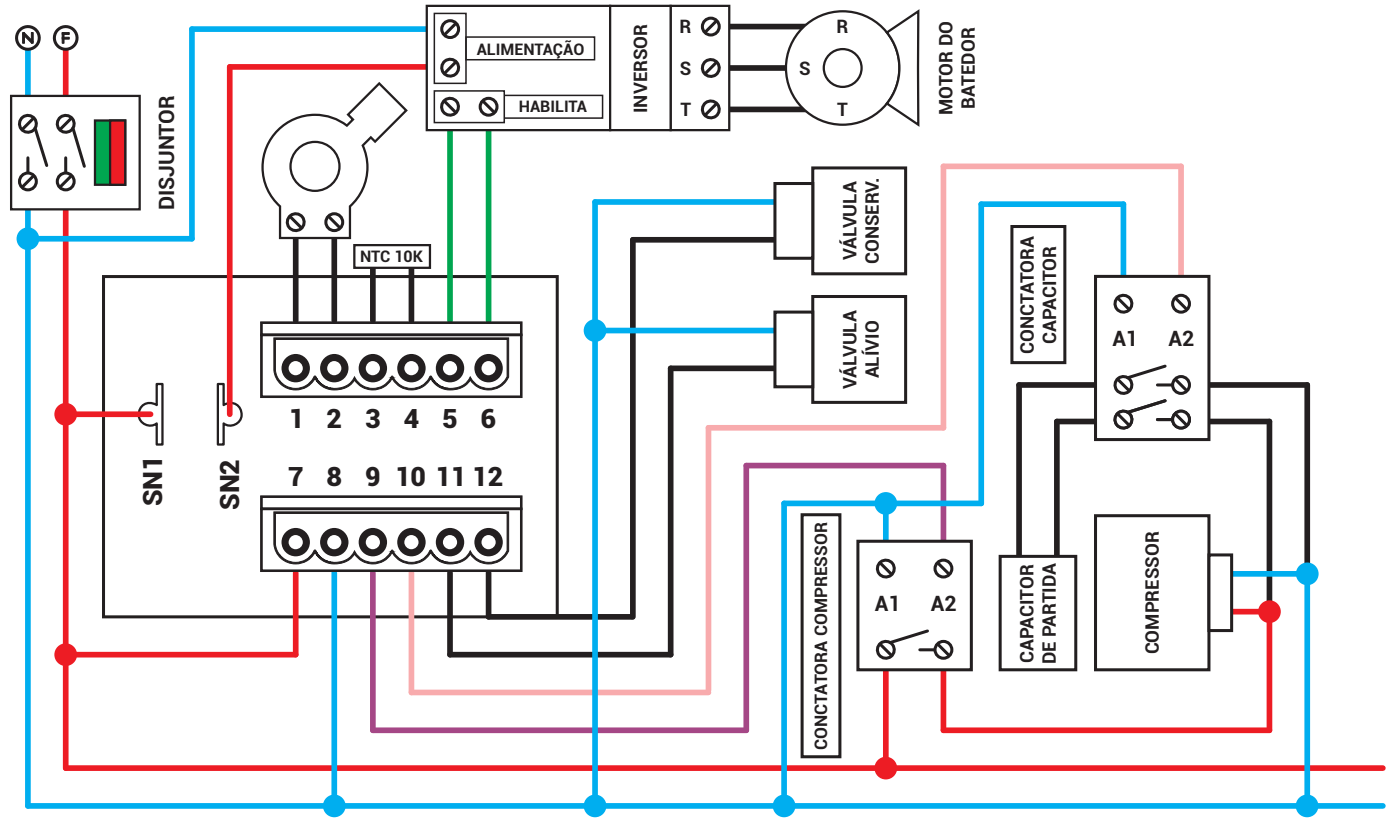
Pressione o botão por 5 segundos e insira a senha de acesso com as teclas e , depois confirme com a tecla .



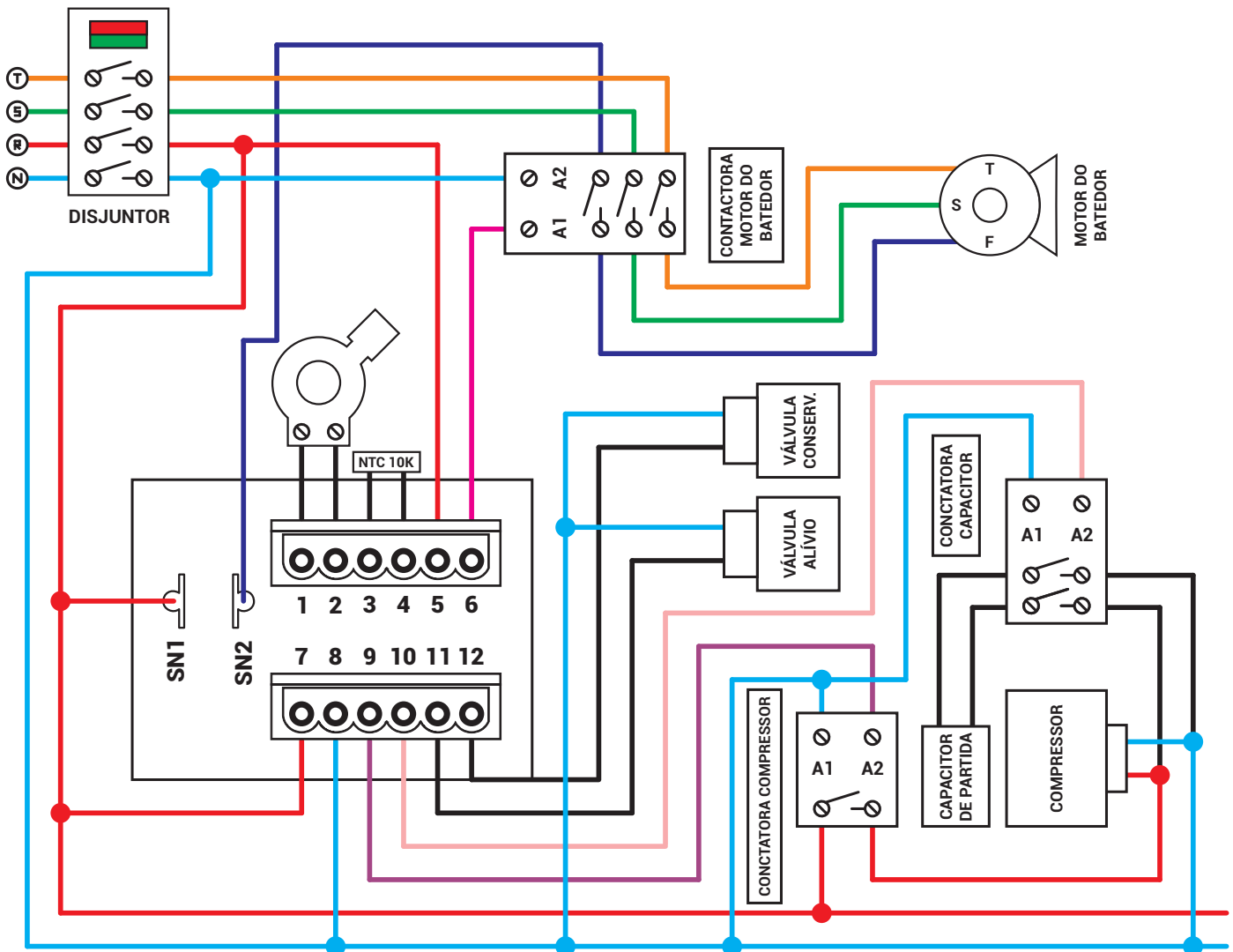
FUNCIONAMENTO DOS BOTÕES

BOTÃO	DESCRIÇÃO
	Pressionando-o uma vez, o equipamento liga.
	Mantenha-o pressionado até o display apagar. Note que, o batedor aguarda o tempo de desarme no ciclo.
	Prepara o sorvete, atingindo o ponto ideal de textura. Sempre que é servido um sorvete ele faz o processo, mantendo a textura com adição de calda no cilindro. Pressione este botão por 2 segundos, para verificar o contador de sorvetes.
	Pressione-o quando não há demanda de sorvetes. Assim, a máquina conserva o sorvete armazenado na cuba.
	Pressione-o uma vez para ativar o modo Limpeza. Se deseja ativar o modo Degelo, mantenha o botão pressionado até que o display mostre a mensagem;
	Ao pressioná-lo, é liberado o acesso as alterações dos parâmetros, as opções de ativar/desativar o contador e reiniciar o controlador, aos padrões de fábrica.

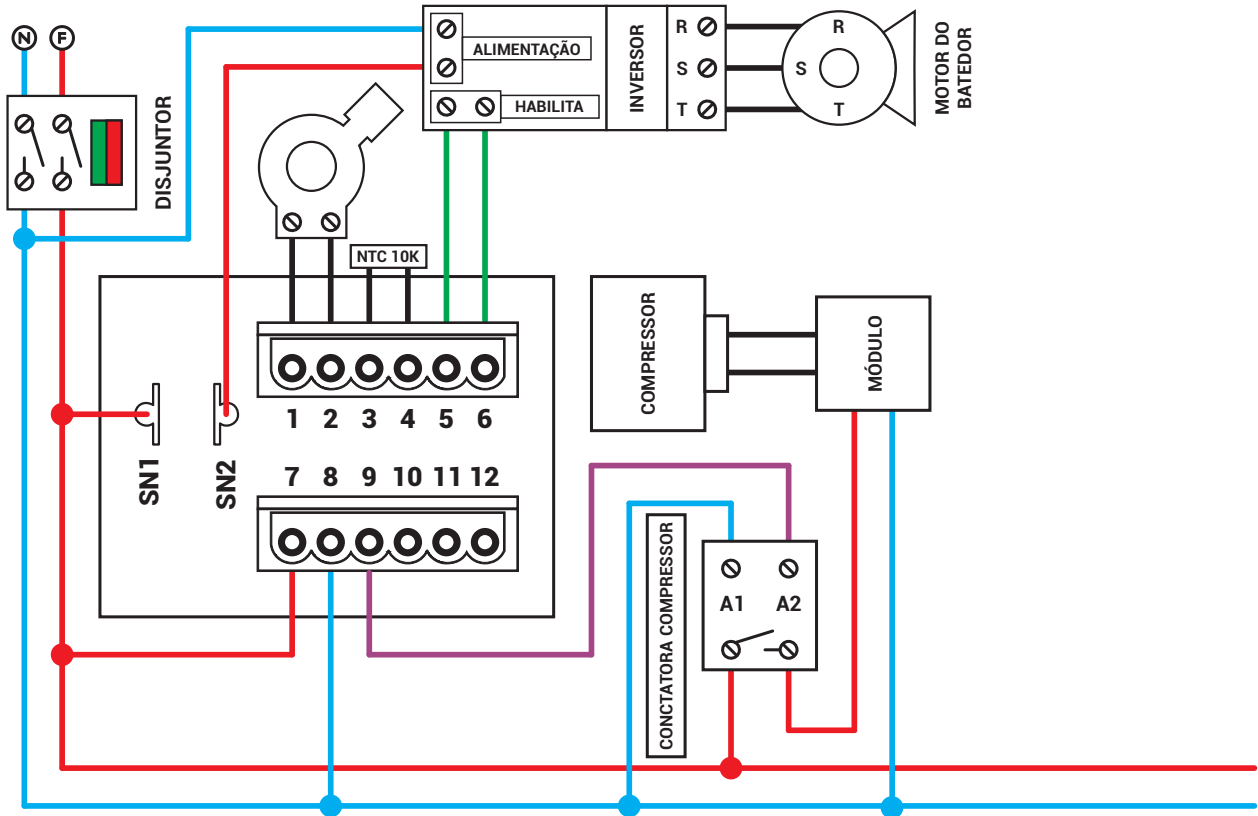
MÁQUINA MONOFÁSICA: Usa inversor para o motor do batedor e partida do compressor com capacitor externo com Alívio e Conservação das cubas



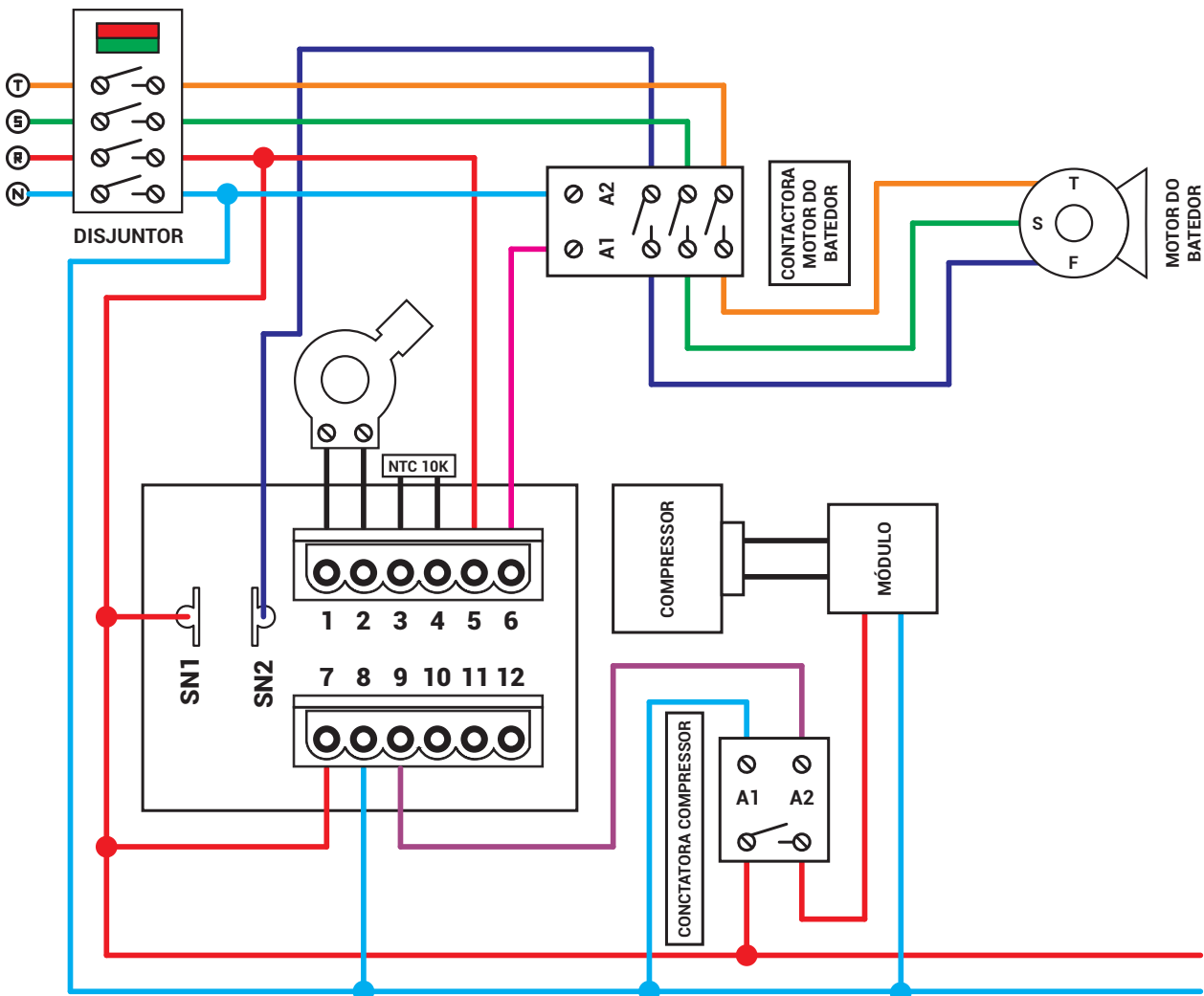
MÁQUINA TRIFÁSICA: Partida direta do motor do batedor e partida do compressor com capacitor externo. Com Alívio e Conservação das cubas



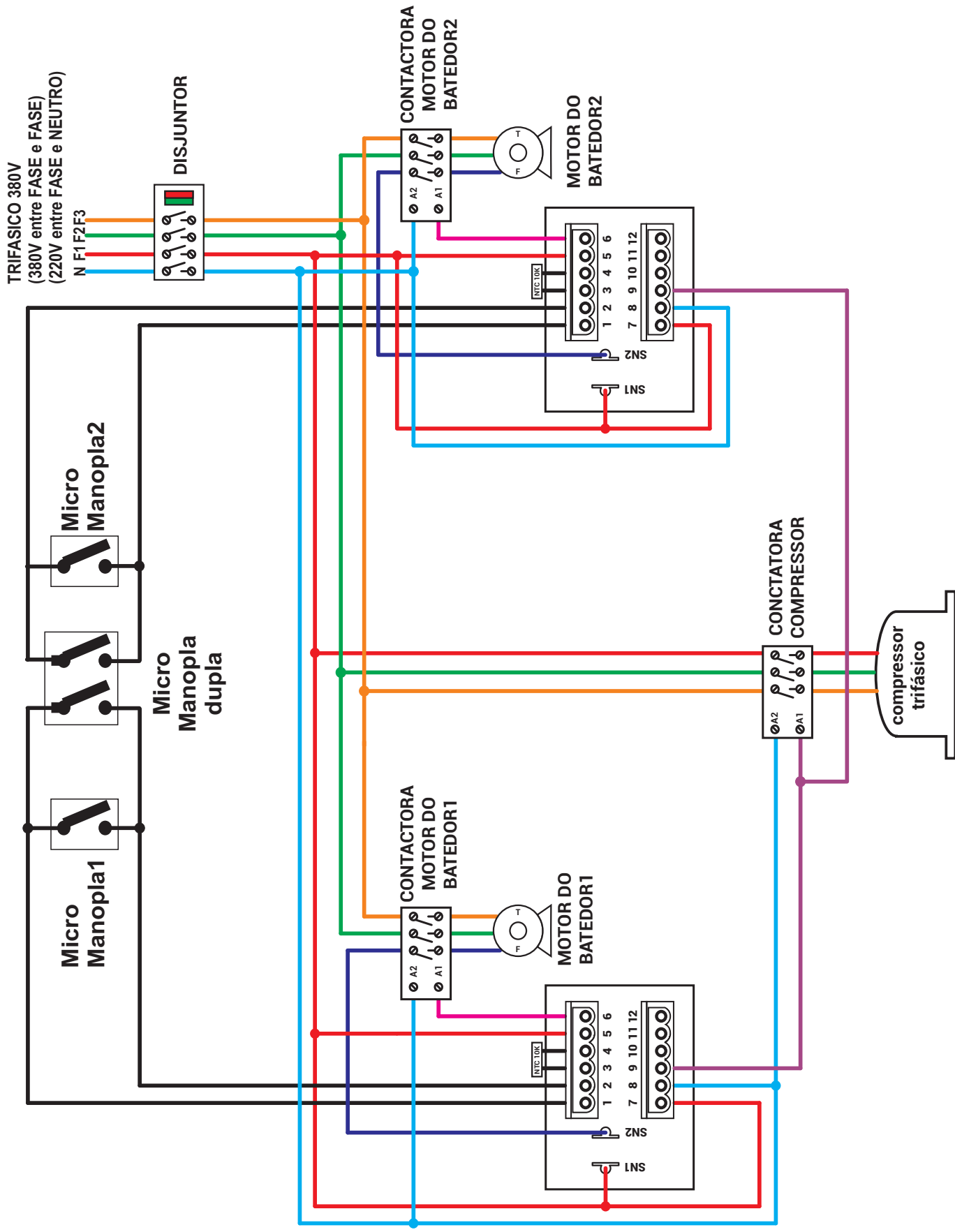
MÁQUINA MONOFÁSICA: Usa inversor para o motor do batedor e partida do compressor com capacitor interno sem Alívio



MÁQUINA TRIFÁSICA: Partida direta para o motor do batedor e partida do compressor com capacitor interno sem Alívio.



MÁQUINA TRIFÁSICA 380V DUPLA: Partida direta do batedor e partida do compressor com capacitor interno sem Alívio.



MÁQUINA TRIFÁSICA 220V DUPLA: Partida direta do batedor e partida do compressor com capacitor interno sem Alívio.

