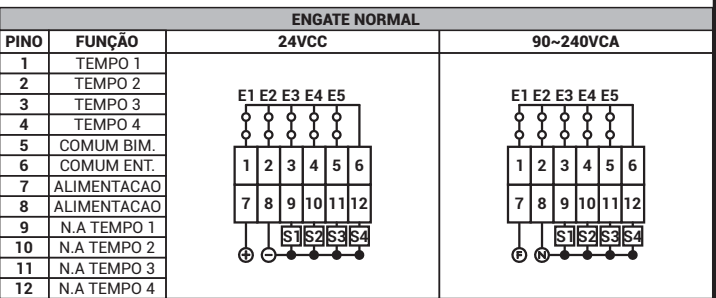
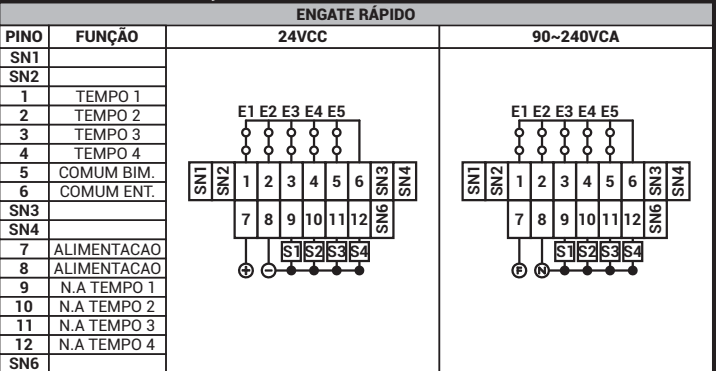


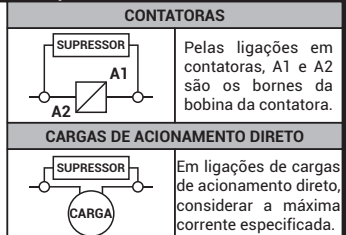


### ESQUEMAS DE LIGAÇÃO



### RECOMENDAÇÕES DE INSTALAÇÃO E LIGAÇÕES EM SUPRESSORES

- 1 - Cabos de sensores analógicos e digitais não podem estar no mesmo eletroduto por onde passam os cabos de alimentação e acionamento das cargas;
- 2 - Instale supressores de transientes (filtros RC, vendidos separadamente) em paralelo com as cargas, a fim de aumentar a vida útil dos relés;
- 3 - A alimentação do controlador deve ser proveniente de uma rede própria para instrumentação. Caso não seja possível, sugerimos a instalação de um filtro de linha para proteger o controlador.

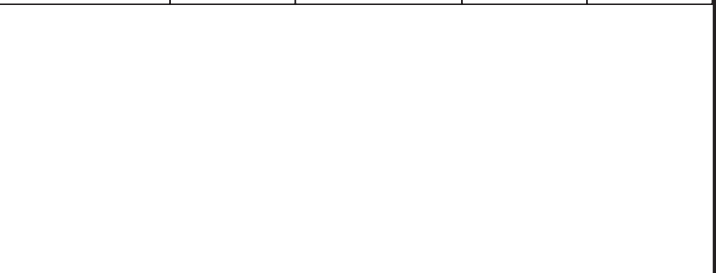


### FUNÇÕES

REFERÊNCIA	DESCRIÇÃO	MÍNIMO	MÁXIMO	UNIDADE	PADRÃO	FUNÇÃO
T-1	Temporizador 1	00.1	99.9	S	10.0	Tempo total do temporizador 1.
T-2	Temporizador 2	00.1	99.9	S	10.0	Tempo total do temporizador 2.
T-3	Temporizador 3	00.1	99.9	S	10.0	Tempo total do temporizador 3.
T-4	Temporizador 4	00.1	99.9	S	10.0	Tempo total do temporizador 4.

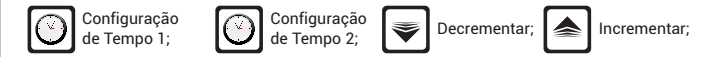
REFERÊNCIA	DESCRIÇÃO	MÍNIMO	MÁXIMO	UNIDADE	PADRÃO	FUNÇÃO
F01	Modos de Disparo	0	1		0	<b>0 - Simples:</b> Cada pedal ativa o tempo determinado. E1: Tempo 1 (T-1); E2: Tempo 2 (T-2); E3: Tempo 3 (T-3); E4: Tempo 4 (T-4); <b>1 - Bimanual:</b> As entradas são responsáveis para ativar o tempo, quando o bimanual for ativado. Entrada 1 + Entrada 5: Ativa Tempo 1 (T-1); Entrada 2 + Entrada 5: Ativa Tempo 2 (T-2); Entrada 3 + Entrada 5: Ativa Tempo 3 (T-3); Entrada 4 + Entrada 5: Ativa Tempo 4 (T-4);
F02	Tempo de Retenção	00.1	99.9	Ds	00.1	Tempo para manter o bimanual pressionado, para ativar os tempos. Se o bimanual não se manter pressionado, até o fim deste tempo, sua ativação é abortada.
F03	Habilitar Parada Operacional	0	1		0	<b>0 - Ativa parada operacional;</b> <b>1 - Não faz parada operacional;</b> <b>0 - Décimos/segundo;</b> 1 - Segundos; 2 - Décimos/minuto; 3 - Minutos; 4 - Horas; <b>0 - Décimos/segundo;</b> 1 - Segundos; 2 - Décimos/minuto; 3 - Minutos; 4 - Horas; <b>0 - Décimos/segundo;</b> 1 - Segundos; 2 - Décimos/minuto; 3 - Minutos; 4 - Horas; <b>0 - Décimos/segundo;</b> 1 - Segundos; 2 - Décimos/minuto; 3 - Minutos; 4 - Horas;



### ESPECIFICAÇÕES TÉCNICAS

- Alimentação: 24VCA-VCC / 90~240VCA (conforme pedido);
- Sensor de Temperatura: N/A;
- Disparo: Contato Seco ou PNP (12VCC - 20mA);
- Corrente das Saídas: Relé 7A/125V;

### TECLAS



### ACESSO AOS PARÂMETROS NÍVEL 1

Pressione o botão e insira a senha de acesso com as teclas e . Aplicado os ajustes, aperte a tecla , para confirmar. Para ajustar os parâmetros de Tempo 2, pressione o botão e insira a senha com as teclas e . Para confirmar, pressione o botão novamente.

### ACESSO AOS PARÂMETROS NÍVEL 2 (SENHA: 156)

Pressione o botão por 5 segundos e insira a senha de acesso com as teclas e , depois confirme com a tecla .



### ACESSO AOS PADRÕES DE FÁBRICA (SENHA: 186)

Pressione o botão por 5 segundos e insira a senha de acesso com as teclas e , depois confirme com a tecla .



### MENSAGENS ESPECIAIS

